

Třírychlostní oběhová čerpadla s mokroběžným rotorem jsou vhodná pro cirkulaci vody v zařízeních.



## Konstrukční charakteristiky

- těleso čerpadla z litiny
- oběžné kolo z technopolymeru
- vodící kroužek z nerezové oceli
- hřídel z pochromované oceli
- těleso statoru z hliníku
- axiální ložisko keramika/uhlík
- radiální ložisko z poniklované oceli

## Motor

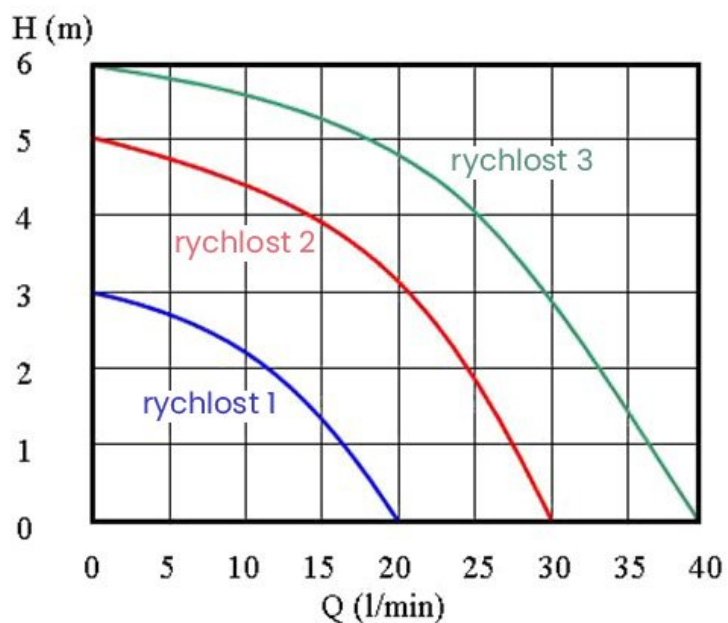
- mokroběžný rotor
- asynchronní jednofázový
- 3-rychlostní chod
- zabudovaný kondenzátor
- třída izolace F
- stupeň krytí IP 54

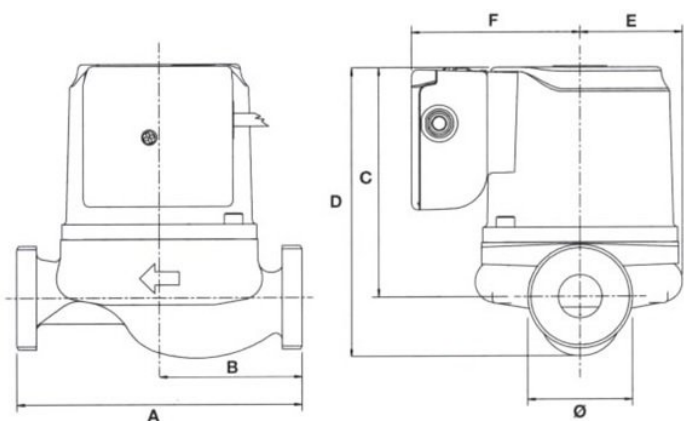
## Použití

- čisté neagresivní a nevybušné kapaliny
- bez pevných částic a vláken
- teplota kapaliny: od +10°C do +110°C
- max. teplota pracovního prostředí 40°C
- max. provozní tlak 10 bar
- čerpadlo musí být nainstalováno tak, aby hřídel motoru byla v horizontální poloze
- připojení: závit

## Aplikace

- topná zařízení, tlaková nebo s otevřenou nádrží instalovaná v budovách nebo průmyslových systémech





<b>Typ:</b>	25-40 130 mm
<b>Příkon:</b>	90 W
<b>Q max:</b>	2400 l/h
<b>Dopravní výška:</b>	6 m
<b>Napětí:</b>	230 V
<b>Hmotnost:</b>	3 kg
<b>Rozměry A:</b>	180 mm
<b>Rozměry B:</b>	90 mm
<b>Rozměry C:</b>	105,4 mm
<b>Rozměry D:</b>	135 mm
<b>Rozměry E:</b>	46,6 mm
<b>Rozměry F:</b>	76,7 mm
<b>Max. teplota:</b>	110 °C
<b>Připojení vstup:</b>	6/4"
<b>Stavební délka:</b>	130 mm
<b>Max. tlak:</b>	10 bar